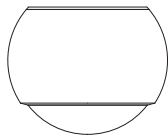


Occhio

io alto v » CC «

Montageanleitung
Mounting instructions



» CC «

Produktbeschreibung

LED Deckenstrahler als downlight mit kugelförmigem Kopf und Linsenoptik. Version für Montage auf Hohlraum- oder Deckendose mit externem Vorschaltgerät, Anschluss an Stromquelle (Treiber).

Dimmbar bauseits über dimmbares Vorschaltgerät. Lichtwirkung durch optionale inserts jederzeit über einen einfachen Mechanismus veränderbar. Das Occhio light module wechselbar.

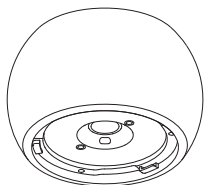
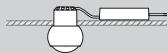
Product description

LED ceiling spotlight as a downlight with spherical head and lens optics. Version for fitting on hollow ceiling box or ceiling box with remote power supply unit; connection to external power source (driver).

Dimmable via customer-supplied dimmable power supply unit. Lighting effect through optional inserts can be changed at any time using a simple mechanism.

Linse und inserts einsetzen

Inserting lens and inserts



head



Blende*/aperture*



soft edge Glas*
soft edge glass*



satinirtes Glas
satinised glass



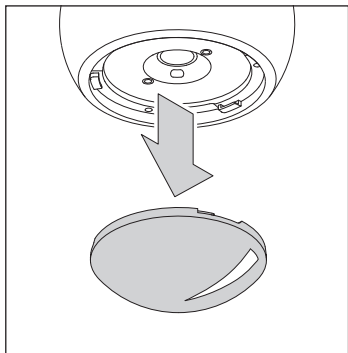
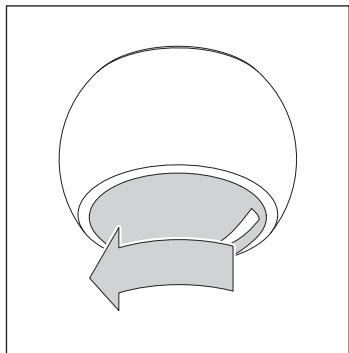
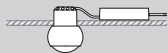
fresnel Linse
fresnel lens



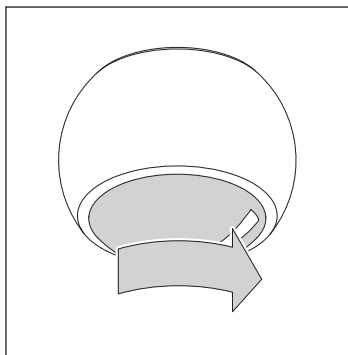
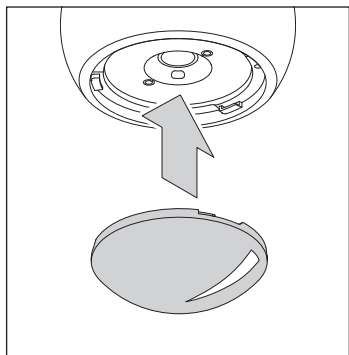
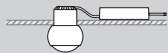
Linse
lens

* Im Lieferumfang enthalten
* Included in the scope of delivery

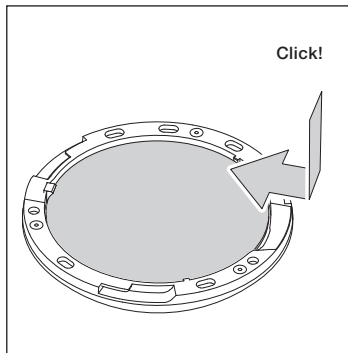
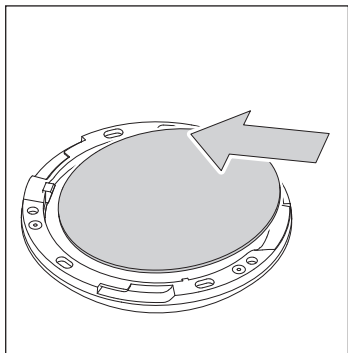
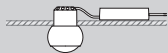
Linse entnehmen
Remove lens



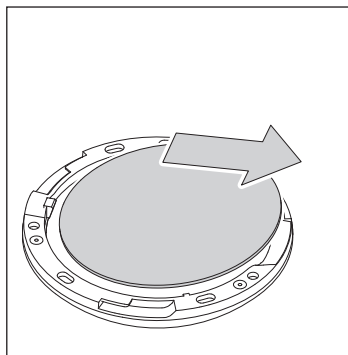
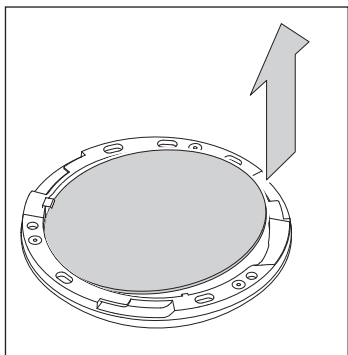
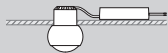
Linse einsetzen
Inserting lens



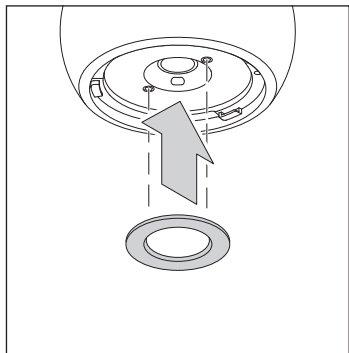
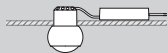
Inserts einsetzen (optional)
Inserting inserts (optional)



Inserts entnehmen (optional)
Remove inserts (optional)

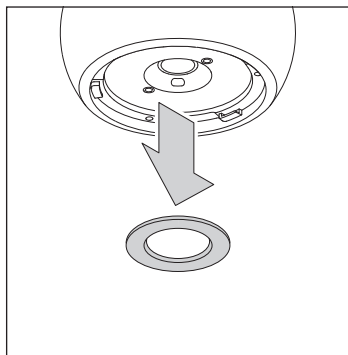
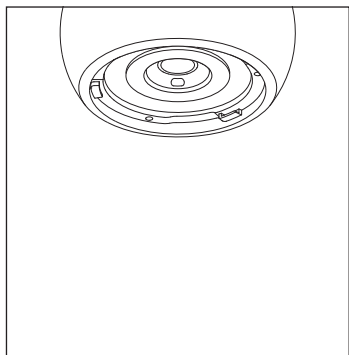
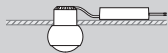


Blende einsetzen (optional)
Inserting aperture (optional)



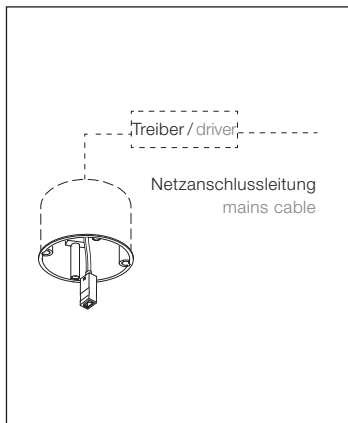
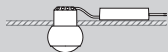
Blende nur ohne inserts verwenden.
Use aperture just without inserts.

Blende entnehmen (optional)
Remove aperture (optional)



Montage io alto v

Mounting io alto v

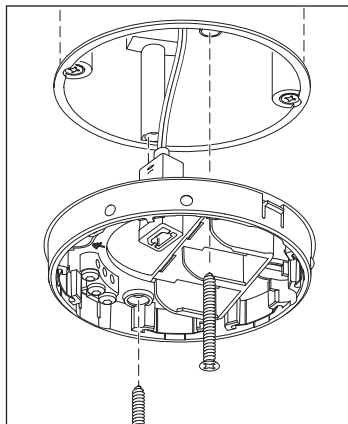


Treiber anschließen (Beiblatt Treiber)

LED Anschlusskabel
(Leuchte-Treiber)
schwarz = Pluspol
weiß = Minuspol

Connecting the driver
(see supplementary sheet)

LED connection cable
(luminaire – driver)
black = positive pol
white = negative pol



Base an Hohlraumdose schrauben.
Screw on base to cavity box.



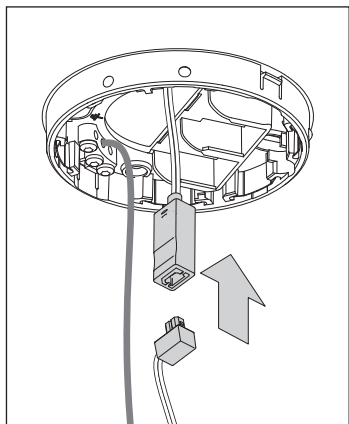
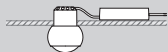
Achtung!
Vor der Montage alle stromführenden Leitungen vom Stromnetz trennen!



Caution!
Before mounting, disconnect all currentcarrying lines from the mains supply!

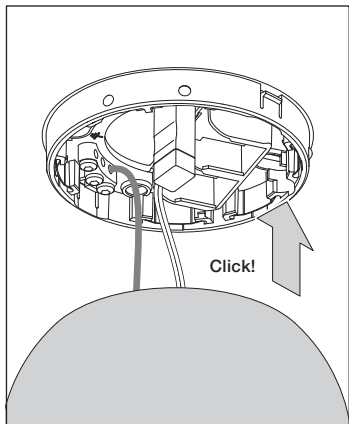
Montage io alto v

Mounting io alto v



Kabel wie dargestellt anschließen.

Connect the cables as shown.



Head auf base aufsetzen.
Put on the head to base.



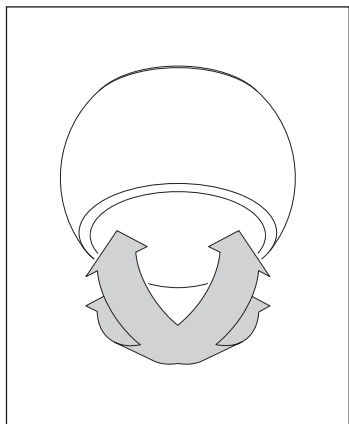
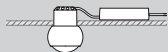
Achtung!
Keine Kabel bei der Befestigung einklemmen!



Caution!
When mount make sure not to jam any cables!

Montage io alto v

Mounting io alto v



Festen Halt der Leuchte überprüfen!

Die Leuchte ist nun fertig montiert.

Check that the luminaire is held in place firmly.

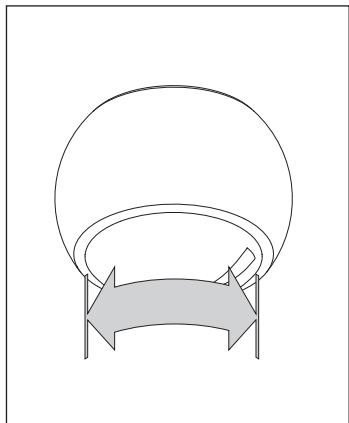
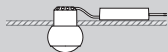
The luminaire is now fully mounted.

Occhio

Occhio GmbH
Wiener Platz 7
81667 München
Fon +49-89-44 77 86 30
Fax +49-89-44 77 86 39
info@occhio.de
www.occhio.de



Demontage io alto v Remove io alto v

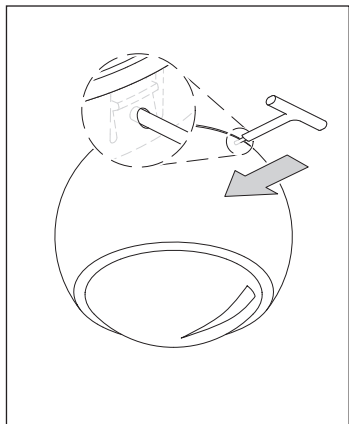


Die montierte Leuchte bis zum Anschlag in eine Richtung drehen.

Turn the mounted luminaire in one direction till it stop.



Achtung!
Vor der Demontage alle stromführenden Leitungen vom Stromnetz trennen!



Anschließend mit dem Release-Tool den Verriegelungsmechanismus nach hinten drücken und ...

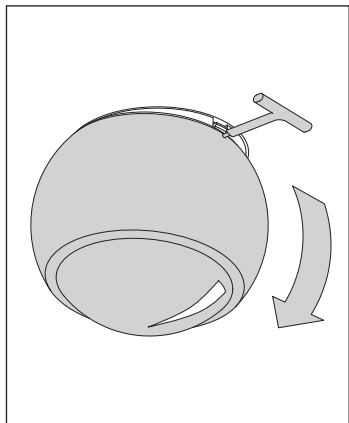
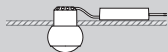
Afterwards press the locking mechanism by release tool backwards and ...



Caution!
Before dismantling, disconnect all currentcarrying lines from the mains supply!

Demontage io alto v

Remove io alto v



... die Leuchte nach vorn neigen.

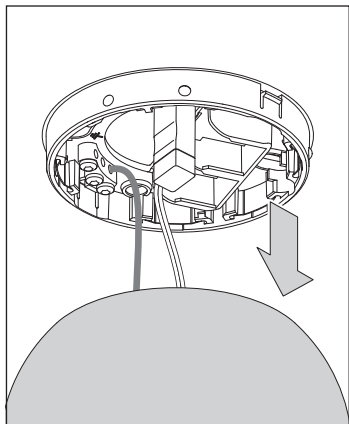
... tilt the luminaire to the front.



Achtung!
Bei der Entnahme keine Kabel
abreißen.



Caution!
Do not tear off any cables when
removing.



Leuchte von der base entnehmen.

Remove luminaire from base.



Achtung!
Die Oberfläche der Leuchte kann
im Dauerbetrieb heiß werden.



Caution!
When used in continuous
operation, the surface of the
luminaire can become hot.

Pflegehinweise Care instructions

Leuchte nur in abgekühltem
Zustand reinigen!

Zur Reinigung der Leuchte ein
trockenes Mikrofaser Tuch oder
das Occhio Reinigungsmittel
verwenden.

Always allow the luminaire to cool
down before cleaning.

To clean the luminaire, use a dry
microfibre cloth or the Occhio
cleaning agent.

Info & Kontakt Information & contact

Weitere Fragen beantwortet gerne
Ihr Occhio Fachhändler

Your Occhio specialist retailer will
gladly answer any other questions

www.occhio.de
info@occhio.de

Technische Daten

Technische Daten Leuchte

Artikelbezeichnung	Occhio io alto v »cc«
Abmessungen head	ø 100 mm, H 80 mm (inkl. Linse)
Schutzklasse	3
Anschluss	max. 350 mA konst. / > 36 V DC
Dimmung	mit geeignetem Vorschaltgerät
Material Leuchte	Aluminium verchromt, lackiert oder eloxiert, Kunststoff
Material Inserts	Glas, optischer Kunststoff
LED-Leistung	max. 13 W
Zulässige Betriebsbedingung	max. 30°C nur im Innenbereich betreiben
Prüfzeichen	IP 20 CE     

Technische Daten Leuchtmittel

Leuchtmittel	Occhio light module
Ausführung	LED-Modul (wechselbar)
Lebensdauer	> 50.000 Std.
Energieeffizienzklasse – EEK	A++ / A+

Entsorgung

Bei örtlicher Entsorgungsstelle entsorgen. Das Leuchtmittel ist recyclebar; RoHS-konform. **Nicht in den Hausmüll geben!**

Technical data

Technical data luminaire

Product designation	Occhio io alto v »cc«
Dimensions head	ø 100 mm, H 80 mm (incl. lens)
Safety class	3
Connection	max. 350 mA const. / > 36 V DC
Dimming	with suitable power supply unit
Luminaire material	aluminium – chrome-plated, painted or anodised, plastic
Inserts material	optical plastic, glass
LED power	max. 13 W
Permitted operating conditions	max. 30°C for indoor use only
Test symbols	IP 20 CE     

Technical data light source

Light source	Occhio light module
Version	LED module (replaceable)
Lifetime	> 50,000 h
Energy efficiency class – EEC	A++ / A+

Disposal

Dispose of at the local waste disposal site. The light source is recyclable and RoHS-compliant. **Do not dispose of with household waste.**

Sicherheitshinweise

Lesen Sie die Montage-/Gebrauchsanweisung sorgfältig durch, bevor Sie die Leuchte installieren. Beachten Sie die Sicherheitshinweise in dieser Anleitung genau und bewahren Sie die Anleitung auf.



Die Montage von Elektrokomponenten darf nur von qualifiziertem Fachpersonal durchgeführt werden. Reparaturarbeiten dürfen nur von autorisiertem Fachpersonal oder dem Hersteller durchgeführt werden. Vor allen Arbeiten am Strahler (Installation, Leuchtmittelwechsel, Reinigung etc.) diesen unbedingt vom Stromnetz trennen.



Sicherheitsabstand zu brennbaren Objekten einhalten: 20 cm!



Dieses Zeichen macht Sie auf heiße Oberflächen aufmerksam, deren Berührung Verbrennungen zur Folge haben können. Achtung: Die Oberfläche des Strahlers kann nach längerer Betriebsdauer heiß sein! Vor allen Arbeiten am Strahler (Montage des Strahlers, Wechsel des Leuchtmittels, Wechsel der Inserts, usw.), Strahler immer ausschalten und mindestens 30 Minuten abkühlen lassen. Nur zur Installation außerhalb des Handbereichs vorgesehen.

Safety precautions

Read through the mounting/use instructions carefully before installing the luminaire. Follow the safety precautions in these instructions closely and keep the instructions in a safe place.



The assembly and installation of electrical components must be carried out only by qualified personnel. Repairs must be carried out only by authorised, qualified personnel or the manufacturer. Before performing any work on the luminaire (installation, changing the light source, cleaning, etc.), it must be disconnected from the mains supply.



Maintain the minimum safety distance from flammable materials: 20 cm.



This symbol warns you of hot surfaces, which could cause burns if touched. Caution: When used for prolonged periods, the surface of the luminaire can become hot. Before performing any work on the luminaire (fitting the luminaire, changing the light source or insert, etc.), always switch the luminaire off and let it cool for at least 30 minutes. Only for installing in a position which is out of arm's reach.