

3d head lei

Montageanleitung
Mounting instructions

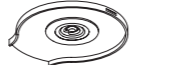


Occhio

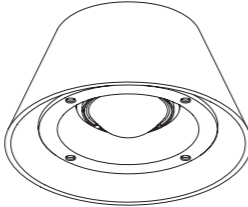
Montage head mounting the head

1

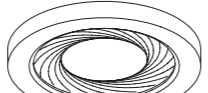
cover



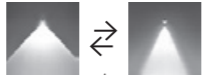
head



insert

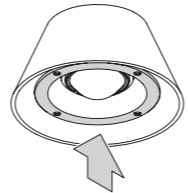


iris

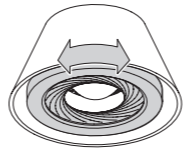


iris einsetzen mounting the iris

1



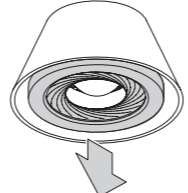
2



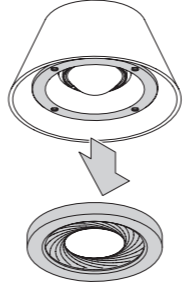
drehen – click!
turn – click!

iris entnehmen removing the iris

1

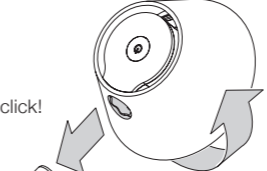


2



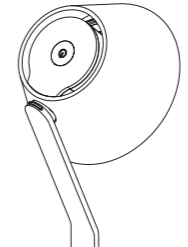
head anbringen mounting the head

1



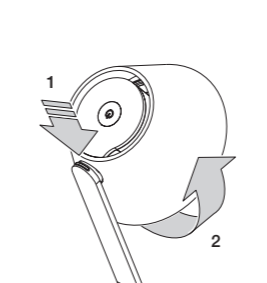
click!

2

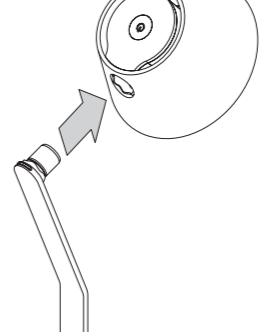


head abnehmen removing the head

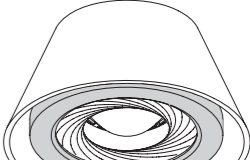
1




2



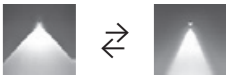

iris einstellen adjusting the iris



öffnen
open



schließen
close



Occhio

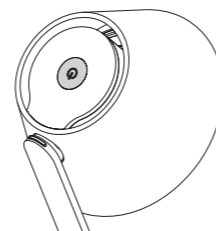
3d head lei

Bedienungsanleitung
Operating instructions

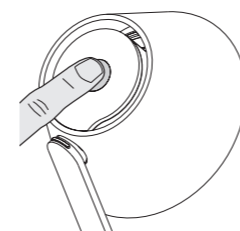


Bedienung operation

ON/OFF

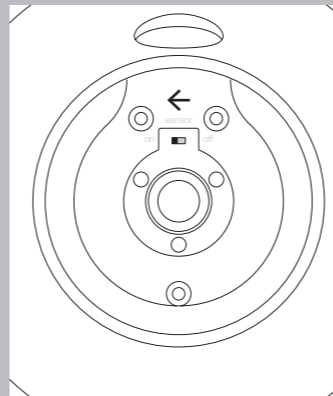
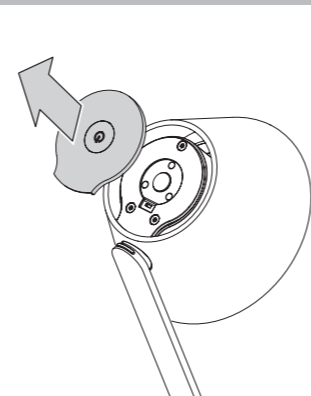


kurz berühren
touch shortly



länger berühren
touch for a longer time

Sensor deaktivieren (externe Dimmung) deactivate the sensor (for extern dimming)



Technische Daten head

Artikelbezeichnung	Occhio 3d head lei
Abmessungen	head ø 130 mm, H 65 mm, Anschlusswinkel: 22,5°
Schutzklasse	3
Betriebsspannung	48 V DC, mind. 11 W
Vorschaltgerät	extern
Dimmung	mittels head / geeignetem Vorschaltgerät
Material	Leuchte: Aluminium, Stahl verchromt, lackiert oder eloxiert, Kunststoff inserts: Glas, optischer Kunststoff
LED Leistung	9 W
Zulässige Betriebsbedingung	max. 30°C, nur im Innenbereich betreiben
Prüfzeichen	IP20

Technische Daten LED

Leuchtmittel	Occhio LED
Ausführung	LED-Chip (wechselbar)
Lebensdauer	> 50.000 Std.
Energieeffizienzklasse – EEK	A++ / A+
Entsorgung	Bei örtlicher Entsorgungsstelle entsorgen. Das Vorschaltgerät und der head sind recyclebar; RoHS-konform. Nicht in den Hausmüll geben!

technical data head

Product designation	Occhio 3d head lei
Measurements	head ø 130 mm, H 65 mm Connect. angle: 22.5°
Safety class	3
Supply voltage	48 V DC, min. 11 W
Power supply unit	remote
Dimming	using the head/suitable power supply unit
Materials	Luminaire: Aluminium, chrome-plated, painted or anodised steel, plastic Inserts: Glass, optical plastic
LED power	9 W
Permitted operating conditions	max. 30°C, for indoor use only
Test symbols	IP20

technical data LED

Light source	Occhio LED
Version	LED chip (replaceable)
Life time	> 50,000 h
Energy efficiency class – EEC	A++ / A+
Disposal	Dispose of at the local waste disposal site. The power supply unit and the head are recyclable and RoHS-compliant. Do not dispose of with household waste.

