



# FAVILLA SPOT LIGHT

K61050XXXX

6.2W / DRY LOCATION / PSU included

North American market only: warranty extended up to 36 months.

Solo mercado Norteamericano: garantía extendida hasta 36 meses.

Pour le marché nord-américain la durée de la garantie s'étend à 36 mois.

## INSTALLATION WITHOUT BACKPLATE

### (GB)

Ensure that the surface where the fitting is being installed is suitable for it and supports its weight.

1-Separate component (B) from component (C) by unscrewing components (A) using the spanner provided.

2-Make a suitable electrical connection, observing the polarities (+) and (-).

3-Secure component (B) to the installation surface using suitable screws.

4-Secure component (C) to component (B) by screwing components (A) using the spanner provided.

### (FR)

Contrôler que la surface d'installation soit adéquate à l'appareil et supporte son poids.

1-Séparer la pièce (B) de la pièce (C) en dévissant les pièces (A) avec la clé fournie.

2-Effectuer un branchement électrique adéquat en respectant les polarités (+) et (-).

3-Fixer la pièce (B) sur la surface d'installation à l'aide de vis adéquates.

4-Fixer la pièce (C) à la pièce (B) en vissant les pièces (A) avec la clé fournie.

### (ES)

Controlar que la superficie de instalación sea la adecuada para el aparato y soporte su peso.

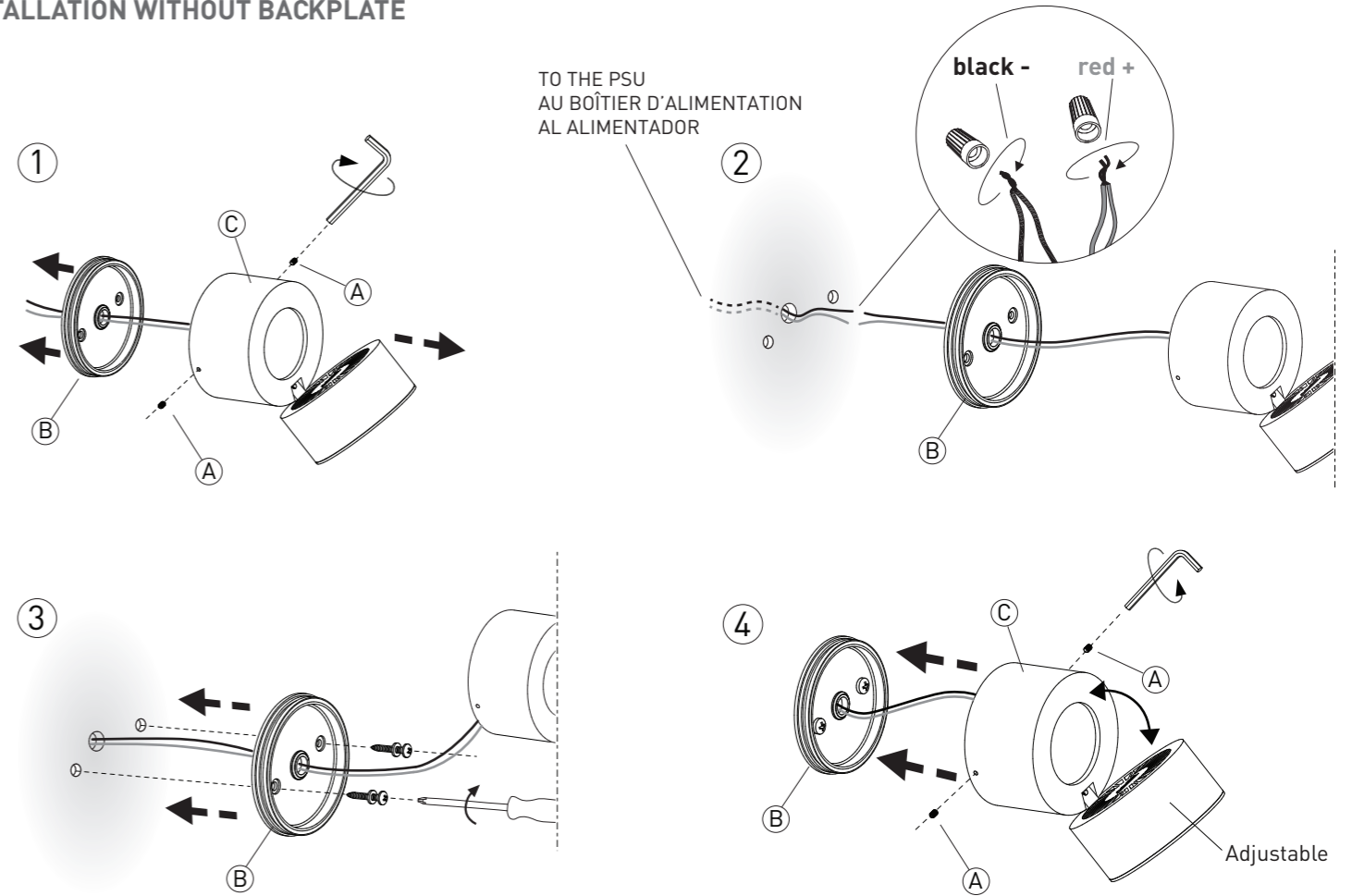
1-Separar el componente (B) del componente (C) desatornillando los componentes (A) con la llave que se entrega de serie.

2-Efectuar una conexión eléctrica adecuada respetando las polaridades (+) y (-).

3-Fijar el componente (B) sobre la superficie de instalación con los tornillos adecuados.

4-Fijar el componente (C) al componente (B) atornillando los componentes (A) con la llave que se entrega de serie.

## INSTALLATION WITHOUT BACKPLATE



## INSTALLATION WITH BACKPLATE

### (GB)

Ensure that the surface where the fitting is being installed is suitable for it and supports its weight.

1-Separate component (B) from component (C) by unscrewing components (A) using the spanner provided.

2-Make a suitable electrical connection, observing the polarities (+) and (-).

3-Secure component (D) to the J-BOX using suitable screws. Secure components (B) and (E) to component (D) using suitable screws and by screwing component (F).

4-Secure component (C) to component (B) by screwing components (A) using the spanner provided.

### (FR)

Contrôler que la surface d'installation soit adéquate à l'appareil et supporte son poids.

1-Séparer la pièce (B) de la pièce (C) en dévissant les pièces (A) avec la clé fournie.

2-Effectuer un branchement électrique adéquat en respectant les polarités (+) et (-).

3-Fixer la pièce (D) à la J-BOX à l'aide de vis adéquates. Fixer les pièces (B) et (E) à la pièce (D) à l'aide de vis adéquates et en vissant la pièce (F).

4-Fixer la pièce (C) à la pièce (B) en vissant les pièces (A) avec la clé fournie.

### (ES)

Controlar que la superficie de instalación sea la adecuada para el aparato y soporte su peso.

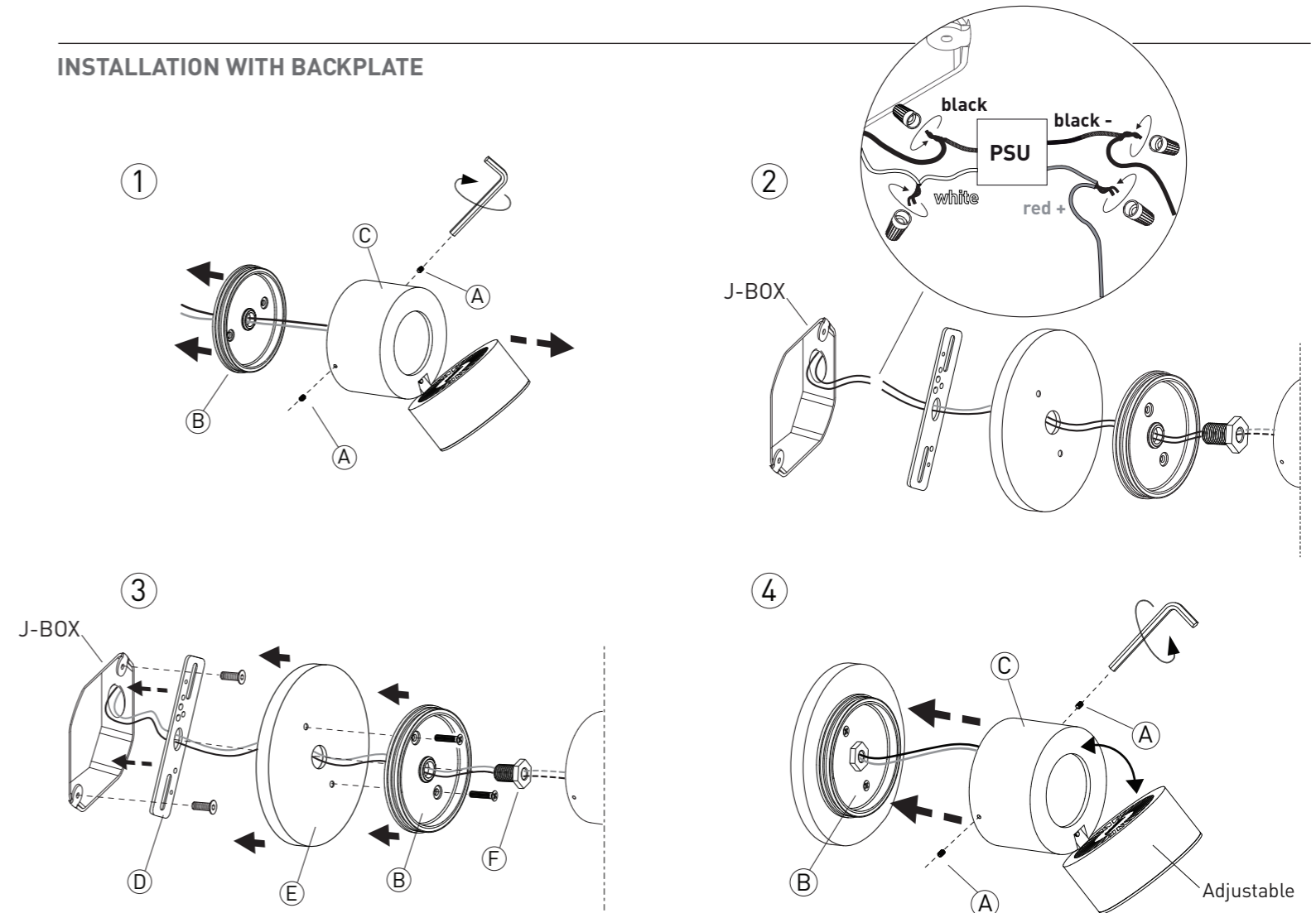
1-Separar el componente (B) del componente (C) desatornillando los componentes (A) con la llave que se entrega de serie.

2-Efectuar una conexión eléctrica adecuada respetando las polaridades (+) y (-).

3-Fijar el componente (D) a la J-BOX con los tornillos adecuados. Fijar los componentes (B) y (E) al componente (D) con los tornillos adecuados y atornillando el componente (F).

4-Fijar el componente (C) al componente (B) atornillando los componentes (A) con la llave que se entrega de serie.

## INSTALLATION WITH BACKPLATE



DRY LOCATION

