

DUO

P-3259

493032591

Lámpara de pie metálica con luz directa e indirecta. Doble encendido, con regulador de intensidad para bombilla superior.

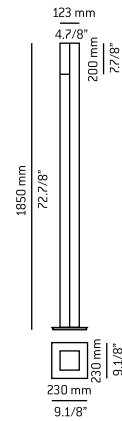
Metallic floor lamp providing direct and indirect light. Double switch and dimmer (upper light) in the cord.



960°



IP
20



LE RECOMENDAMOS LEA LAS INSTRUCCIONES ANTES DE PROCEDER A LA INSTALACIÓN. GUARDE LAS INSTRUCCIONES PARA FUTURAS REFERENCIAS.

- * Asegúrese de que la corriente está desconectada antes de conectar el aparato.
- * El montaje de luminarias debe ser efectuado solamente por personal técnico.
- * No utilizar bombillas con potencia superior a la indicada en la etiqueta.
- * Únicamente para uso en interiores.
- * Para limpieza no utilizar alcohol ni disolventes
- * Conexión tipo "Y". Sólo debe ser sustituida por personal calificado.

WE RECOMMEND TO READ THE INSTRUCTIONS ENTIRELY BEFORE STARTING YOUR INSTALLATION. PLEASE SAVE THESE INSTRUCTIONS SO THAT YOU CAN REFER TO THEM A LETER TIME.

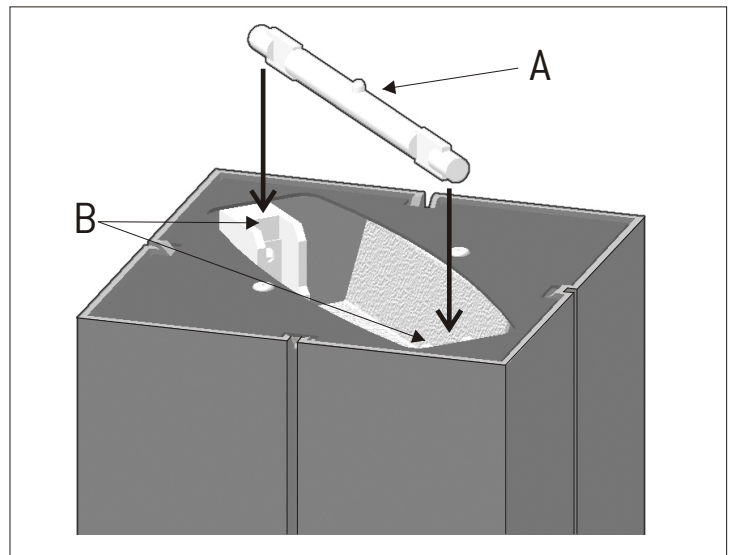
- * Make sure the power has been disconnected before installing the fixture.
- * Lighting fixtures should be installed only by qualified personnel.
- * Make sure the bulb never exceeds the maximum wattage specified on the fixture label.
- * For indoor use only.
- * Do not use alcohol or disolvents to clean the lamp
- * "Y" connection. This type of connection can only be replaced by qualified personnel.

Instrucciones / Assembly instructions

1

1-1- Insertar la bombilla superior (A) en los portalámparas (B). Figura 1.

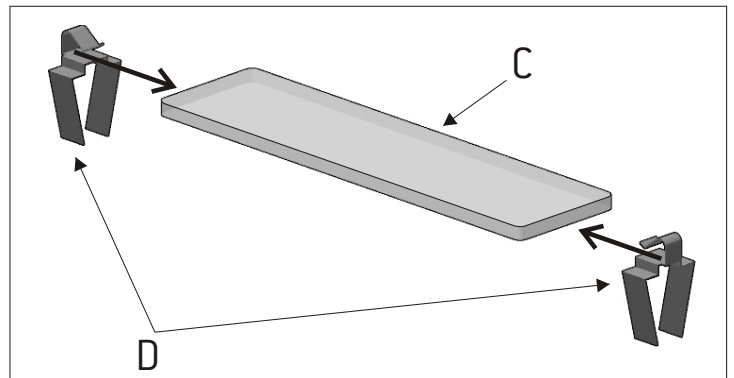
1- Insert the upper bulb (A) into the sockets (B) - hold the bulb at the porcelain grip and push it into the sockets-. Figure 1.



2

2- Colocar los dos clips metálicos (D) en el cristal de protección (B). Figura 2.

2- Place on each end of the glass shield (C) the metal spring clips (D). Figure 2.



Instrucciones /Assembly instructions

3- Insertar el cristal de protección con los clips ya montados (E) en los portalámparas (B) Figura 3.

3- Place the glass shield with the mounted clips (E) onto the sockets (B). Figure 3.

3

