

885

designer Joe Colombo

ISTRUZIONI PER IL MONTAGGIO
MOUNTING INSTRUCTIONS
INSTRUCTIONS POUR LE MONTAGE
MONTAGEANLEITUNG

O luce s.r.l.

via Brescia, 2 - 200097 San Donato Milanese (MI) - Italia
 tel. +39 (0)2 9849 1435 fax. +39 (0)2 9849 0779
 http://www.oluce.com - email: info@oluce.com

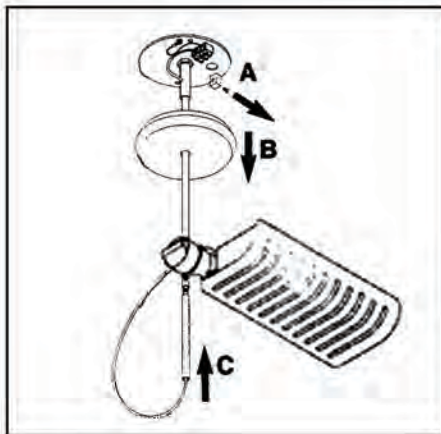


fig. 1

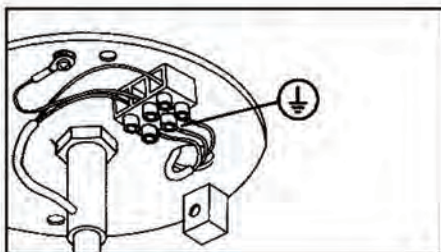


fig. 3

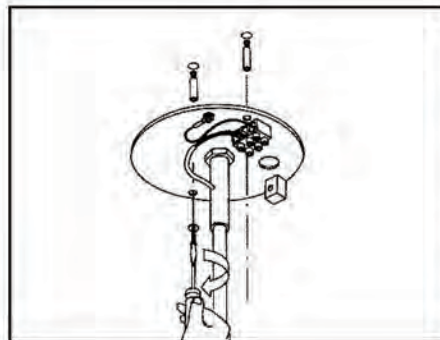


fig. 2

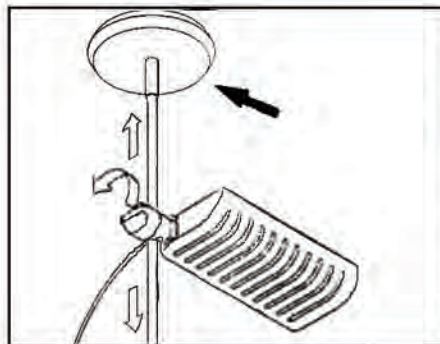


fig. 4

885

I x max 300W (R7s.15)

h = 60/90 cm



Per la sicurezza elettrica ed il corretto montaggio della lampada seguire la sequenza delle immagini. **Disinserire la rete di alimentazione prima di intervenire sulla lampada.** Per pulire la lampada non usare detergenti abrasivi.

For electrical safety and a correct lamp assembly, follow the sequence of the pictures. **Cut off the electrical current before any intervention on the lamp.** Do not use abrasive detergents when cleaning the lamp.

Pour la sécurité électrique et un montage correct de la lampe, suivre la séquence des images. **Débrancher le courant électrique avant d'intervenir sur la lampe.** Ne pas employer de détergents abrasifs pour nettoyer la lampe.

Zwecks der elektrischen Sicherheit und zur korrekten Montage, die Reihenfolge der Abbildungen verfolgen. **Vor Handhabung der Lampe, elektrischen Strom ausschalten.** Keine ätzenden Reinigungsmittel zum Säubern der Lampe verwenden.

SOSTITUZIONE DELLA LAMPADINA
REPLACEMENT OF THE BULB
REMISE BE L'AMPOULE
ERSATZ DER LAMPE

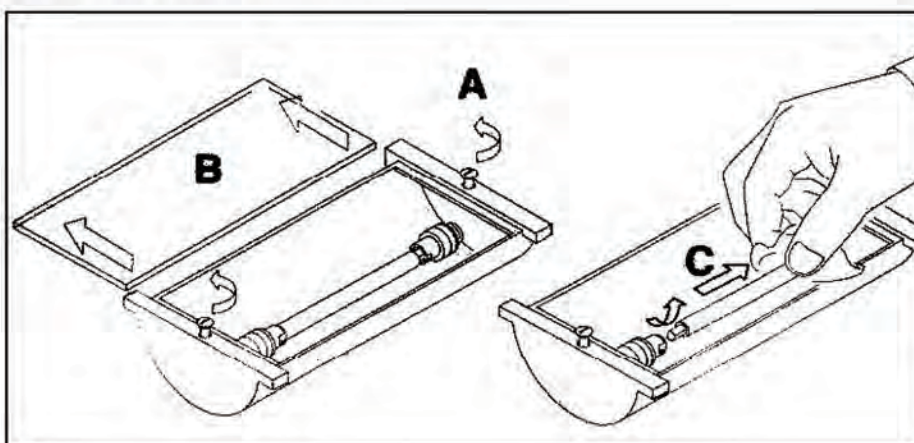


fig. 1

CLASSE I • CLASS I • CLASSE I • KLASSE I



Terra • Ground • Terre • Sicherheitserdung