


#### Technical Data

Light fitting for indoor use only

Power Factor: 1

Bulb to be used:

C-T5 2GX13 22W+40W 

It is recommended that a professional electrician be responsible for installing the light.

**Warning:** If the wire or flexible cord is damaged, it must only be changed by the manufacturer, their Service Dept. or qualified personnel in order to avoid risk.

#### Cleaning Instructions


Use a soft damp cloth, with soap or neutral detergent. Do not use alcohol or other solvents.

#### Datos Técnicos

Luminaria para uso interior

Factor de Potencia: 1

Lámpara a utilizar:

C-T5 2GX13 22W+40W 

*Se recomienda que la instalación sea realizada por un profesional.*

**Aviso:** Si el cable flexible o cordón de esta luminaria está dañado, deberá sustituirse exclusivamente por el fabricante o su servicio técnico o una persona de cualificación equivalente con objeto de evitar cualquier riesgo.

#### Instrucciones para la limpieza

*Utilizar un paño suave, humedecido con agua y detergente neutro si fuera necesario. No utilizar alcohol o otros disolventes.*

#### Dry location only

This symbol on the product or its packaging indicates that it must not be treated as household waste. It should, in fact, be handed in at a recognised collection point for recycling electrical and electronic equipment. For more detailed information about the recycling of this product, please contact your local city office, your household waste disposal service or the shop where you purchased the product.



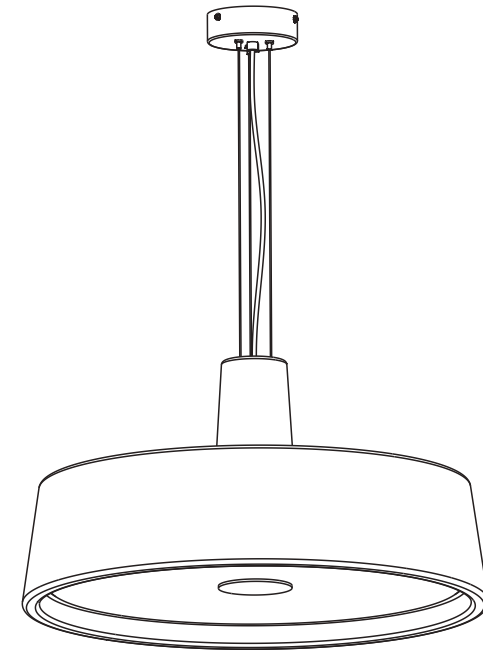
*Este símbolo en su equipo o embalaje indica que el presente producto no puede ser tratado como residuo doméstico normal, sino que debe entregarse en el correspondiente punto de recogida de equipos eléctricos y electrónicos. Para recibir información detallada sobre el reciclaje de este producto, por favor, contacte con su ayuntamiento, su punto de recogida más cercano o el distribuidor donde adquirió el producto.*

120 V - 60 Hz

**marset** 

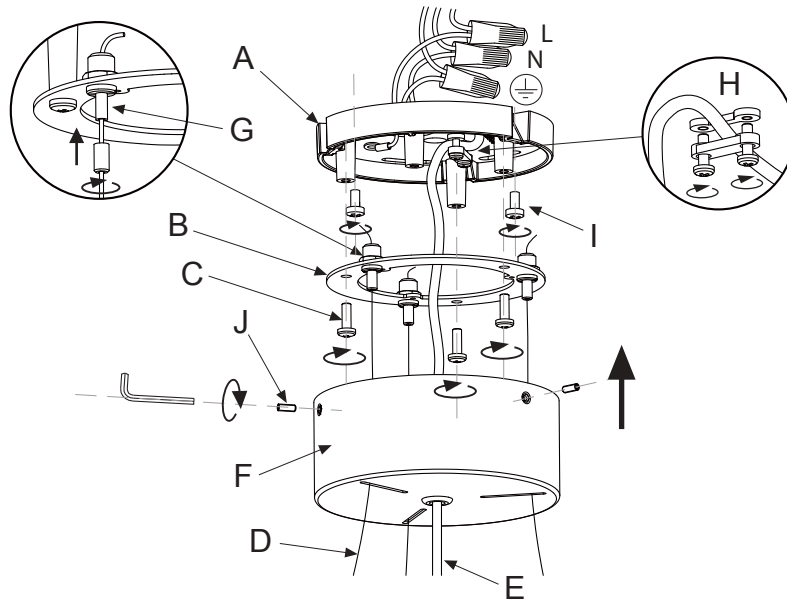
# SOHO 57

Assembly Instructions / Instrucciones de Montaje

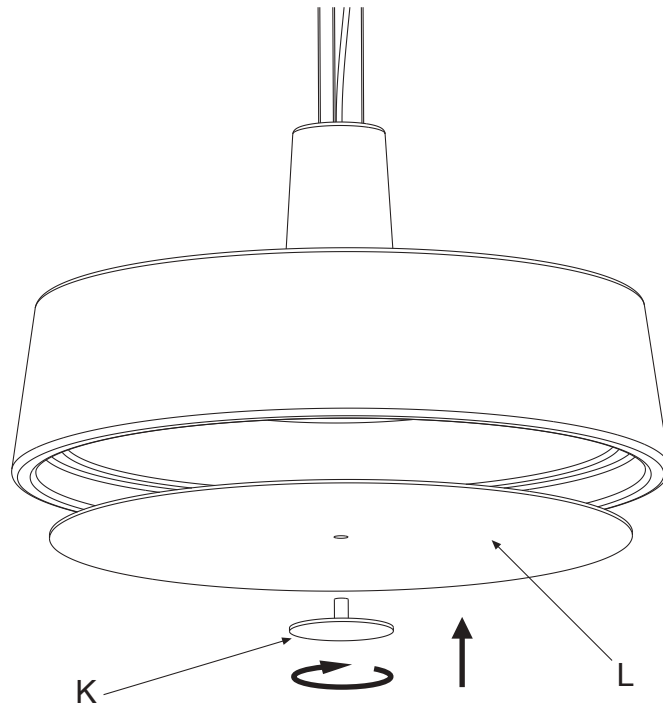


**marset**

1.



2.



**IMPORTANT SAFETY INSTRUCTIONS:**

1. Read all instructions completely before beginning installation. Keep these instructions in a safe place for future reference.
2. To reduce risk of fire and over-heating, make sure all connections are tight.
3. Connect this product only to a 120V 60 Hz electrical supply.

**Warning!**

Disconnect power supply before installation and change the bulb only when cold.

**Atención!**

Desconectar la conexión a red antes de ser manipulada y realizar el cambio de bombilla sólo cuando ésta se haya enfriado.

1. Pass the steel wires (D) and the electrical cable (E) through the holes in the ceiling rose (F). Make the electric connections into the outlet box. Fix the ceiling plate (A) to the outlet box using the screws (I). Attach support (B) using the three screws provided (C). Caution!: Pay close attention to the initial positioning of this component! Hang the lamp at the desired height by passing the steel wires (D) through the cable gliders (G). To regulate the height and angle of the shade, tighten the cable gliders (G). Remove any excess wire with wirecutters. Secure the electrical cable by means of the cable clamp (H). Position the ceiling rose (F) using the screws provided (J).

2. Insert approved bulbs and attach the diffuser (L) screwing up piece (K).

1. Pasar los cables de acero (D) y el cable eléctrico (E) a través de los agujeros del florón (F). Realizar las conexiones eléctricas en la caja de conexión. Fijar el soporte (A) a la caja de conexión utilizando los dos tornillos (I). Fijar el soporte (B) mediante los tres tornillos (C) suministrados. Atención!: Tener en cuenta la posición original de esta pieza. Suspender la lámpara a la altura deseada pasando los cables de acero (D) a través de los suspensores (G). Para controlar la altura de la pantalla y su inclinación, presionar los suspensores (G). Cortar el exceso de cable con unos alicates de corte. Asegurar el cable eléctrico utilizando el prensacables (H). Fijar el florón (F) mediante los tornillos suministrados (J).

2. Colocar las bombillas recomendadas y fijar el difusor (L) roscando la pieza (K).