



# Domo

Design by Ramos & Bassols

VIBIA  
LIGHT IS CREATION

## ASSEMBLY INSTRUCTIONS INSTRUCCIONES DE MONTAJE MONTAGEANLEITUNG

### SUPPLIED MATERIAL

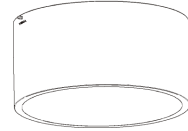
### MATERIAL SUMINISTRADO

### GELIEFERTES MATERIAL

1.



2.



3.



	8200	8210	8211
<b>1</b> Allen key / Llave allen / Imbußschlüssel	1 un.	1 un.	1 un.
<b>2</b> Lighting fixture / Estructura luminaria / Leuchten-Struktur	1 un.	1 un.	1 un.
<b>3</b> Gloves / Guantes / Handschuhe	1 un.	1 un.	1 un.

### TECHNICAL SPECIFICATIONS

### ESPECIFICACIONES TÉCNICAS

### TECHNISCHE DATEN

<b>8200</b>	Net Weight / Peso Neto / Netto-Gewicht	1,20 Kg		3 x LED 2,1W 700mA					~ 50 Hz		<p>Class I. Product with an additional protection cable (grounds).</p> <p>Clase I. Aparato con un cable protector adicional (toma de tierra).</p> <p>Klasse I. Apparat mit zusätzlichen Schutzleiter (Erdkabel).</p>
<b>8210</b>	Net Weight / Peso Neto / Netto-Gewicht	1,20 Kg		3 x LED 2,1W 700mA					~ 50 Hz		<p>Product protected against solid object as big as or bigger than 12 mm. No protection against water.</p> <p>Producto protegido contra la penetración de cuerpos sólidos de tamaño igual o superior a 12 mm. Sin protección al agua.</p> <p>Produkt ist geschützt gegen das Eindringen von Fremdkörpern &gt;12mm. Kein Schutz gegen Eindringen von Wasser.</p> <p>Product that CAN be in contact with normally-flammable materials (wood or others).</p> <p>Está permitido que el producto marcado con este símbolo esté en contacto con materiales normalmente inflamables (maderas u otros).</p> <p>Es ist erlaubt Produkte mit diesem Etikett auf normal entflammaren Oberflächen (Holz usw.) zu</p>
<b>8211</b>	Net Weight / Peso Neto / Netto-Gewicht	1,20 Kg		3 x LED 2,1W 700mA					~ 50 Hz		<p>Product protected against solid object as big as or bigger than 12 mm. No protection against water.</p> <p>Producto protegido contra la penetración de cuerpos sólidos de tamaño igual o superior a 12 mm. Sin protección al agua.</p> <p>Produkt ist geschützt gegen das Eindringen von Fremdkörpern &gt;12mm. Kein Schutz gegen Eindringen von Wasser.</p> <p>Product that CAN be in contact with normally-flammable materials (wood or others).</p> <p>Está permitido que el producto marcado con este símbolo esté en contacto con materiales normalmente inflamables (maderas u otros).</p> <p>Es ist erlaubt Produkte mit diesem Etikett auf normal entflammaren Oberflächen (Holz usw.) zu</p>



~ Alternating current  
Corriente alterna  
Wechselstrom

### Caution / Precaución / Vorsicht

EN

Before assembling and installing this product, carefully read the following:

- Switch off the mains before installing the lamp.
- To install on the ceiling, always choose the most adequate fixing tools for the ceiling material.
- This lamp is for indoor use only, excluding bathrooms or any type of humid surface.
- We recommend reading the manual before installing the lamp. Keep these instructions for future reference.
- Use these gloves to touch the lamp during the installation to avoid smudges and dirt on its surface.

ES

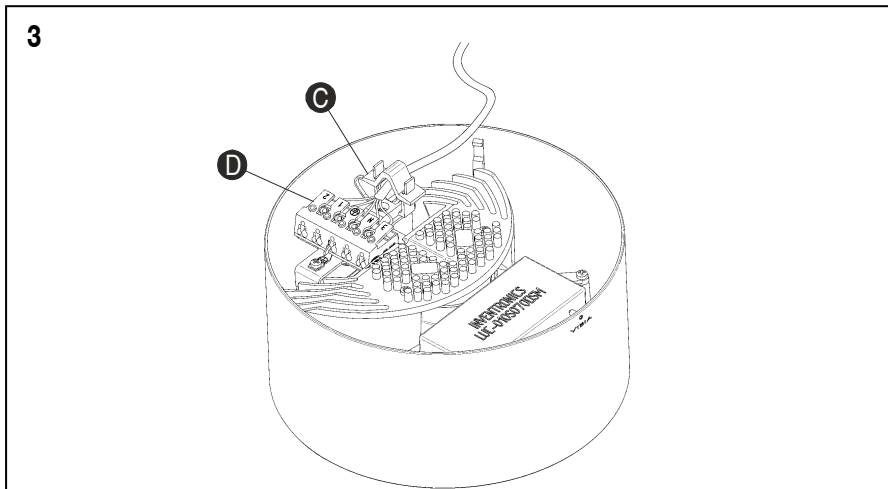
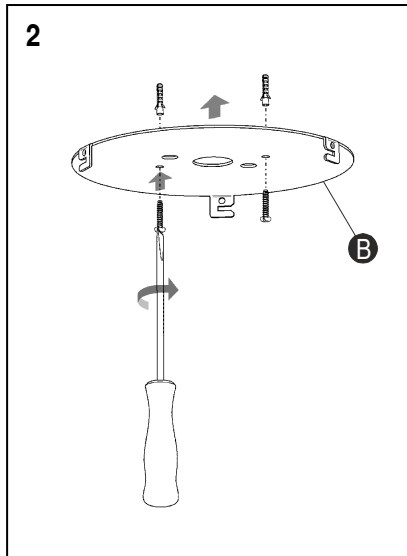
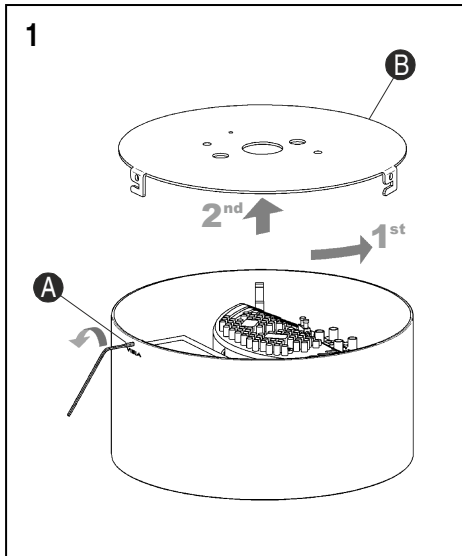
Antes de proceder al montaje e instalación de esta luminaria, leer detenidamente las siguientes consideraciones.

- Desconectar el suministro eléctrico antes de proceder a la instalación de la luminaria.
- Para el montaje de la luminaria al techo elegir los elementos de fijación más adecuados en función del soporte de instalación.
- Esta luminaria es apta únicamente para su uso en interior, excepto en baños o cualquier tipo de superficie húmeda.
- Recomendamos leer el manual antes de iniciar la instalación de la luminaria. Guardar estas instrucciones para futuras consultas.
- Utilice estos guantes para manipular la luminaria durante el montaje y evitar un posible trasvase de suciedad de sus manos.

D

Bevor Sie mit der Montage dieser Leuchte beginnen, sollten Sie die folgenden Hinweise in aller Ruhe lesen und berücksichtigen.

- Schalten Sie vor dem elektrischen Anschluss den Strom ab.
- Wählen Sie passend zu der Vorrichtung für die Deckenmontage der Leuchte das dafür geeigneteste Befestigungsmaterial.
- Diese Leuchte ist ausschließlich für den Gebrauch im Innenbereich vorgesehen, außer Bädern oder anderen Feuchträumen.
- Wir empfehlen vor Montagebeginn die Anleitung zu lesen. Bewahren Sie die Anleitung für etwaige zukünftige Fragen auf.
- Benutzen Sie diese Handschuhe während der Montage, um keinen Schmutz der Hände auf die Leuchte zu übertragen.



EN

**IMPORTANT NOTICE:**

**Switch of the mains before installing the lamp.**

1. Unscrew pin (A) with the Allen key supplied, without taking it out completely, and remove base plate (B) by turning it in the direction shown by the arrows.

2. Fix base plate (B) to the ceiling using suitable screws and plugs (not supplied).

3. After running the cable through the pullout protection (C), connect the light fitting to the mains power supply at the terminal block (D) as follows:

Dimmable 0-10V: Connect pole **N** and **T/T** to the poles as shown, while the line which runs through the dimmer in your installation is connected to the **3** pole. Connect the electronic control signal lines at poles **1** and **2** (see diagram X).

No dimming: Connect **N** and **T/T** at the poles shown, while the line which runs through the switch in your installation is connected to the **3** pole, leaving poles **1** and **2** unused (see diagram Y).

ES

**IMPORTANTE:**

**Desconectar el suministro eléctrico antes de realizar la instalación de la luminaria.**

1. Desenroscar la espiga (A) con la llave allen suministrada sin llegar a extraerla por completo, y desmontar el plato (B), siguiendo el movimiento que indican las flechas.

2. Fijar el plato (B) al techo utilizando los tacos y tornillos mas adecuados (no suministrados).

3. Después de pasar el cable por la pieza anti-tirones (C), efectuar la conexión (D) de la luminaria a la red eléctrica en el bloque de conexión (D) de la siguiente manera:

Regulable 0-10V: Conectar polo **N** y **T/T** en los polos según se indica, mientras que en el polo **3** conectar la línea que pasa por el regulador de su instalación. En los polos **1** y **2** conectar las líneas de señal de control electrónico. (Ver Diagrama X). (Ver Diagrama X).

Sin regulación: Conectar **N** y **T/T** en los polos según se indica, mientras que en el polo **3** conectar la línea que pasa por el interruptor de su instalación. Dejando los polos **1** y **2** sin utilizar (Ver Diagrama Y).

D

**WICHTIG:**

**Schalten Sie den Strom ab bevor Sie die Leuchtenmontage realisieren.**

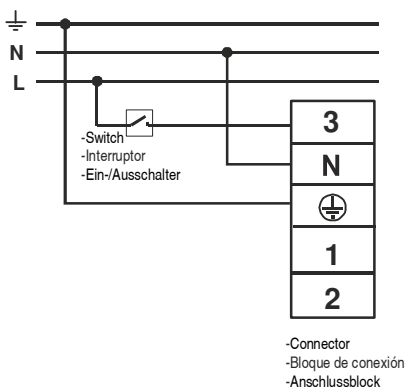
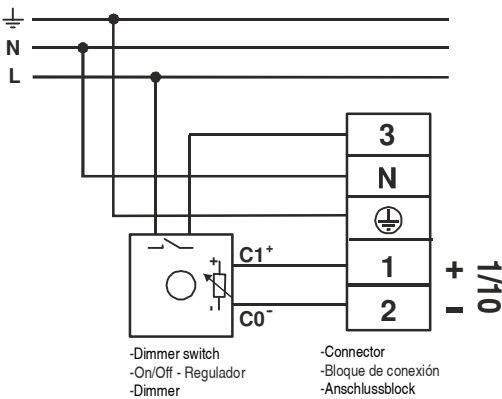
1. Lösen Sie die Madenschraube (A) mit dem mitgelieferten Imbußschlüssel ohne sie ganz herauszudrehen. Demontieren Sie den Teller (B) den Pfeilbewegungen folgend.

2. Befestigen Sie den Teller (B) an die Decke mit den dafür geeigneten Dübeln und Schrauben (nicht im Lieferumfang enthalten).

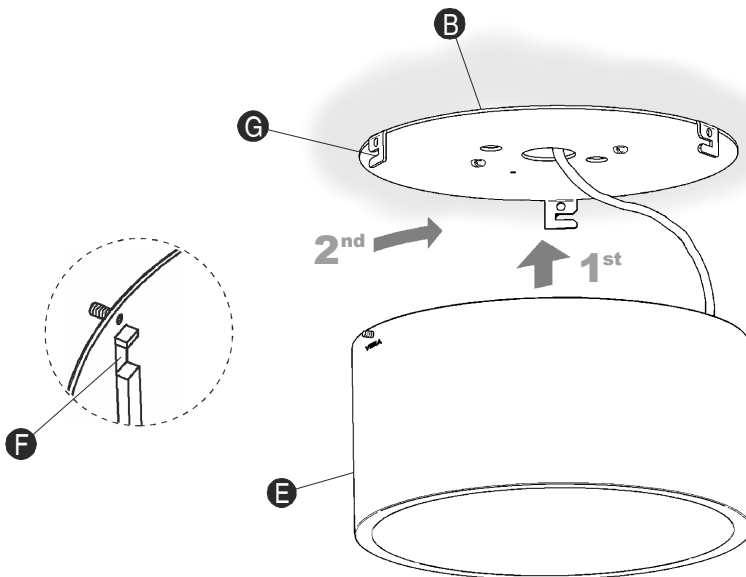
3. Führen Sie das Kabel nun durch die Zugentlastung (C) und schließen Sie anschließend die Leuchte wie folgt beschrieben im Anschlussblock (D) an das Stromnetz an:

Dimmbar 0-10V: Schließen Sie **N**-Pol und **TT** wie angezeigt an die Pole an, während Sie an den **3**-Pol die durch den Dimmer verlaufende Leitung anschließen. An den Polen **1** und **2** die Leitungen anschließen, die zu den Kontrollleuchten führen (siehe Schema X).

Ohne Dimmer: Schließen Sie **N**-Pol und **TT** wie angezeigt an die Pole an, während Sie an den **3**-Pol die durch den Schalter verlaufende Leitung anschließen. Die Pole **1** und **2** werden nicht benutzt (siehe Schema Y).



4



EN

4. Fit body (E) to base plate (B) by turning it in the direction shown by the arrows, so that the three tabs (F) inside the body fit snugly over the respective hooks (G) on the base plate.

5. Tighten up pin (A) to secure the unit.

IMPORTANT: The pin fitted must be flush with the body (E); see detail Z.

ES

4. Ensamblar el cuerpo (E) al plato (B) siguiendo el movimiento que indican las flechas, de forma que los tres encajes (F) del interior del cuerpo queden perfectamente alojados en los respectivos ganchos (G) del plato.

5. Roscar la espiga (A) para asegurar el conjunto.

IMPORTANTE: La espiga montada debe quedar enrasada al cuerpo (E), ver Detalle Z

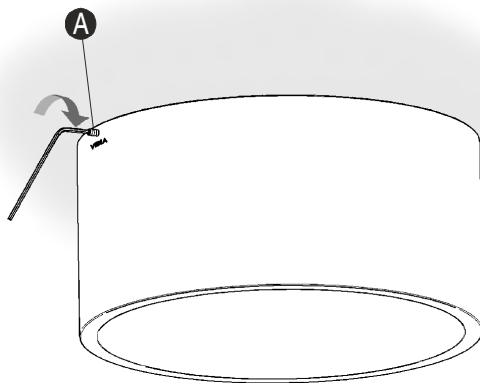
D

4. Montieren Sie den Körper (E) auf den Teller (B), den Pfeilbewegungen so folgend, dass die drei Falze (F) im Inneren des Körpers komplett mit den entsprechenden Haken (G) des Tellers abschliessen.

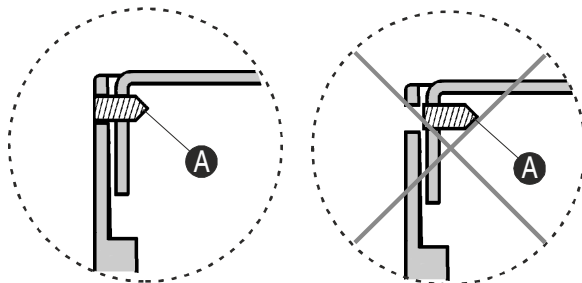
5. Schrauben Sie die Madenschraube (A) zur Absicherung des Verbunds wieder zu.

WICHTIG: Die eingesetzte Madenschraube muss mit dem Leuchtenkörper (E) bündig abschliessen. Siehe Detailskizze Z.

5



DETAIL / DETALLE / DETAILSKIZZE Z



### Maintenance / Mantenimiento / Instandhaltung

EN -Use a slightly-wet cotton cloth for cleaning.

-In case of malfunction or damage, please contact the retailer who sold the lamp.

ES -Para limpiar la luminaria, usar un paño de algodón ligeramente humedecido en agua.

-En caso de avería o incidente con la luminaria, contactar directamente con el establecimiento en que se adquirió.

D -Zur Reinigung der Leuchte nutzen Sie einen leicht angefeuchteten Baumwoll-Lappen.

-Im Falle des Ausfalls oder einer Fehlfunktion der Leuchte setzen Sie sich direkt mit dem Unternehmen in Verbindung bei dem Sie die Leuchte bezogen haben.