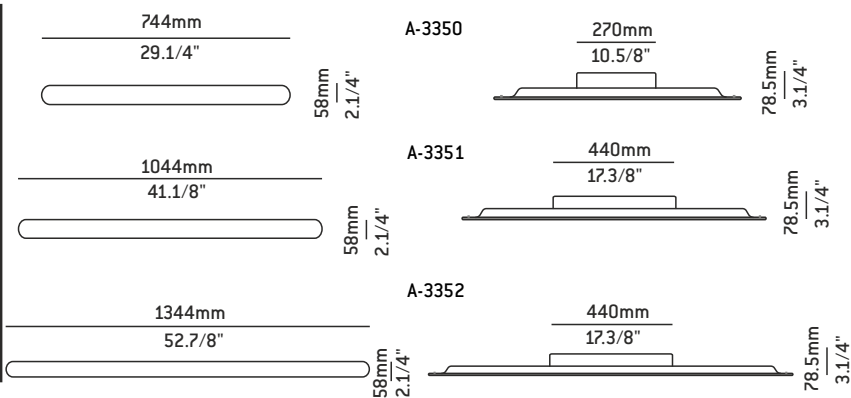


A-3350 / A-3351 / A-3352 493033501  
 A-3350A / A-3351A / A-3352A

Aplique metálico lineal con luz directa e indirecta. Difusor superior e inferior de metacrilato traslúcido. Embellecedor metálico frontal.

Linear metallic wall sconce providing direct and indirect light. Translucent acrylic top and bottom diffuser. Front metal plate.



LE RECOMENDAMOS LEA LAS INSTRUCCIONES ANTES DE PROCEDER A LA INSTALACIÓN. GUARDE LAS INSTRUCCIONES PARA FUTURAS REFERENCIAS.

- \* Asegúrese de que la corriente está desconectada antes de conectar el aparato.
- \* El montaje de luminarias debe ser efectuado solamente por personal técnico.
- \* No utilizar bombillas con potencia superior a la indicada en la etiqueta.
- \* Únicamente para uso en interiores.
- \* Para limpieza no utilizar alcohol ni disolventes
- \* Recomendamos la intervención de 2 personas para el montaje de la lámpara

WE RECOMMEND TO READ THE INSTRUCTIONS ENTIRELY BEFORE STARTING YOUR INSTALLATION. PLEASE SAVE THESE INSTRUCTIONS SO THAT YOU CAN REFER TO THEM A LETER TIME.

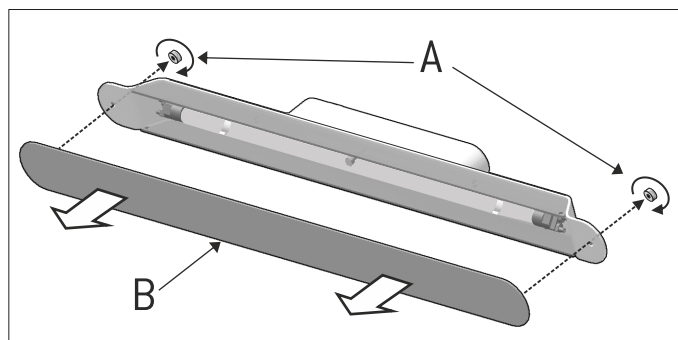
- \* Make sure the power has been disconnected before installing the fixture.
- \* Lighting fixtures should be installed only by qualified personnel.
- \* Make sure the bulb never exceeds the maximum wattage specified on the fixture label.
- \* For indoor use only.
- \* Do not use alcohol or disolvents to clean the lamp
- \* For your convenience assembly by two people ist recommended. .

### Instrucciones / Assembly instructions

1- Desenroscar y liberar las arandelas grafiladas (A). Liberar la pantalla (B). Figura 1.

1- Loosen and remove the knurled nuts (A). Remove the shade (B). Figure 1.

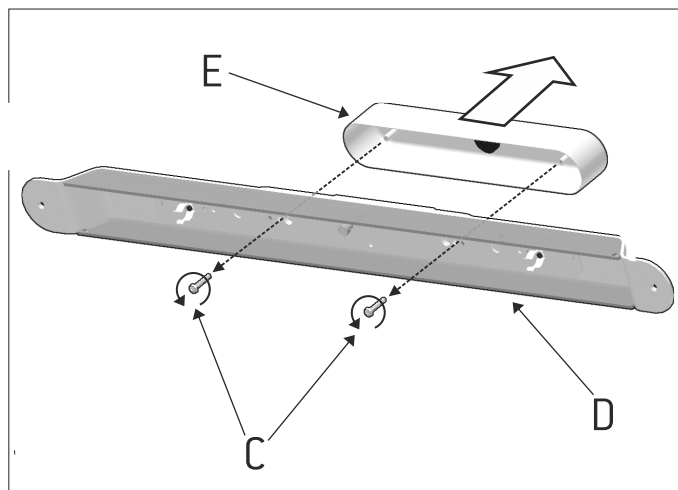
1



2- Desenroscar y liberar los tornillos (C) del cuerpo de la lámpara (D). Liberar el tapapared (E). Figura 2.

2- Loosen and remove the screws (C) from the lamp (D). Remove the canopy (E). Figure 2.

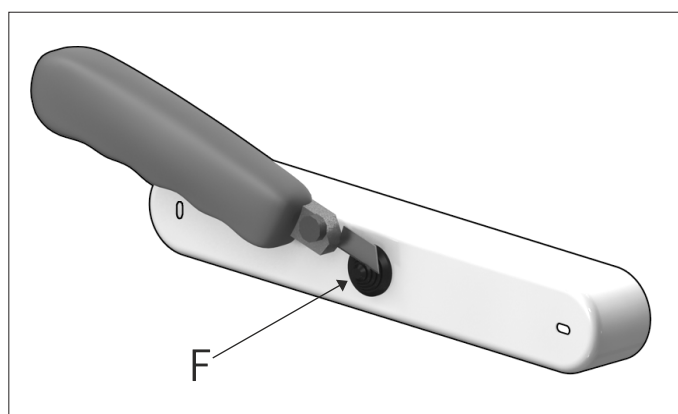
2



3- Con una cuchilla cortar la arandela protectora de goma (F) a la medida necesaria para asegurar la estanqueidad una vez introducidos los cables (3x1,5 mm). Figura 3.

3- Using a cutter or similar cut the rubber washer (F) at the required length so that it ensures the tightness of the lamp once the cables have been inserted (3x1,5 mm). Figure 3.

3

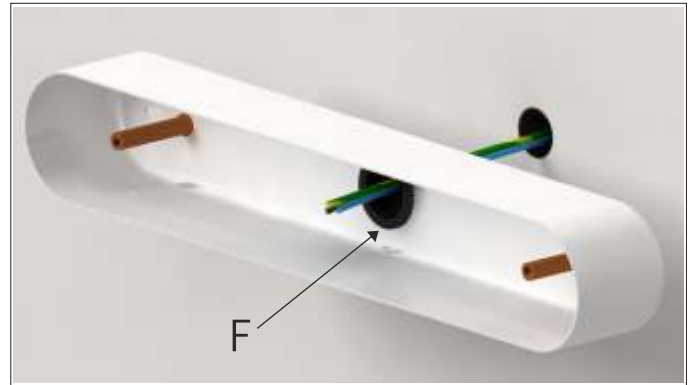


## Instrucciones / Assembly instructions

4- Pasar los cables de red a través del agujero protegido con la arandela (F). Figura 4.

4- Insert the electrical wires through the hole protected with the plastic washer (F). Figure 4.

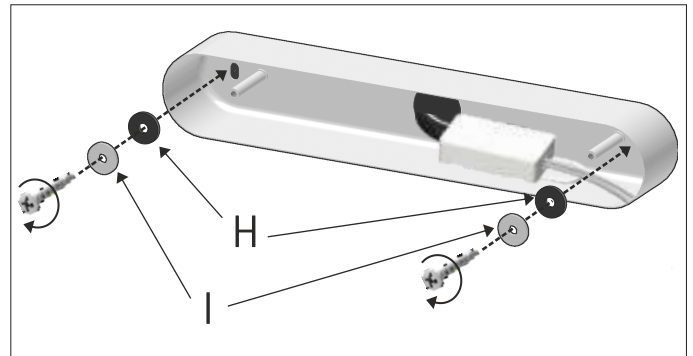
4



5- Atornillar el tapapared a la pared. Colocar las arandelas de caucho (H) y las arandelas de aluminio (I) (bolsita minigrip) entre el tapapared y los tornillos. Figura 5.

5- Tighten the mounting bracket to the wall. Place the rubber washers (H) and aluminum washers (I) (plastic bag) between the mounting bracket and the screws. Figure 5.

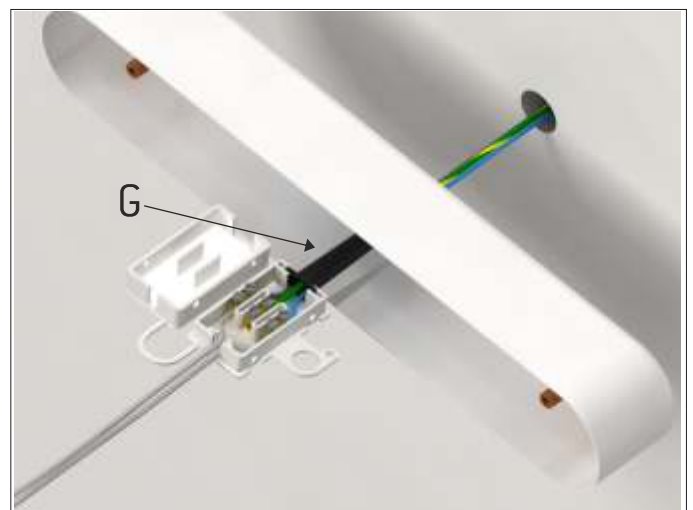
5



6- Pasar los cables de red por el interior de la manguera del conector (G). Realizar las conexiones eléctricas. Figura 6.

6- Insert the electrical wires into the cable sleeve from the wire connector (G). Connect the electrical wires. Figure 6.

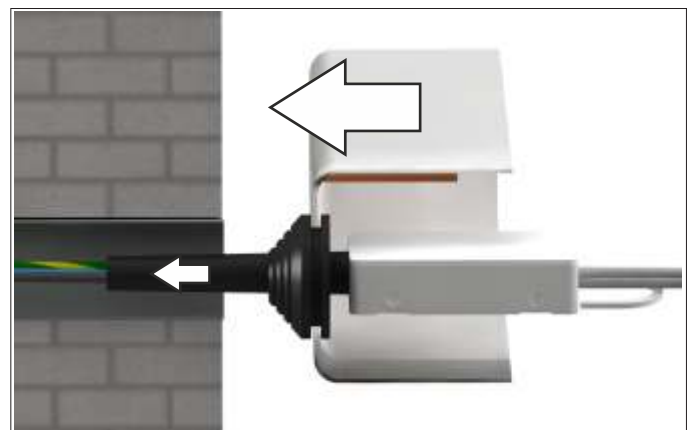
6



7- Introducir la manguera del conector en el interior de la pared. Figura 7.

7- Insert the cable sleeve from the wire connector into the wall. Figure 7.

7

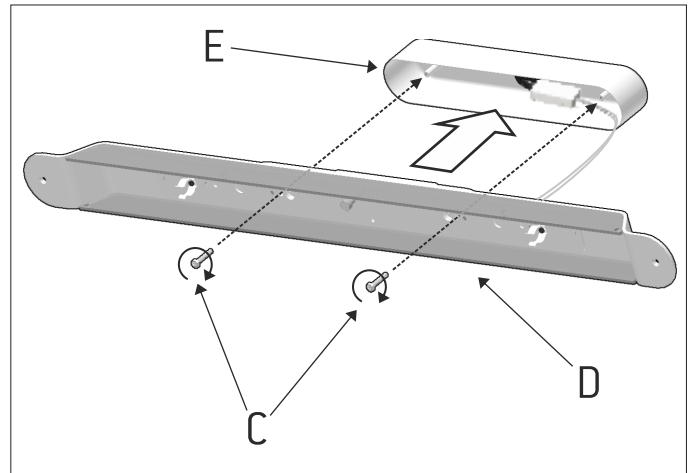


## Instrucciones / Assembly instructions

8- Insertar el cuerpo de la lámpara (D) en el tapapared (E) -la pieza metálica superior nos servirá de guía-. Fijar la lámpara con los tornillos (C) liberados previamente. Figura 8.

8- Insert the lamp (D) into the mounting bracket (E) the upper metal piece can be used as guideline-. Tighten the lamp with the screws (C) removed previously. Figure 8.

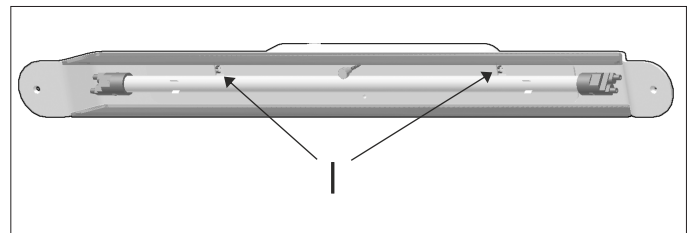
# 8



9- Sujetar los cables eléctricos mediante las bridas (I). Colocar el fluorescente. Figura 9.

9- Hold the electrical cables using the cable ties (I). Place the fluorescent. Figure 9.

# 9



10- Acoplar la pantalla (B) a la lámpara y fijarla con las arandelas grafiladas (A) liberadas previamente. Figura 10.

10- Attach the shade (B) to the lamp and affix it using the knurled nuts (A) removed previously. Figure 10.

# 10

