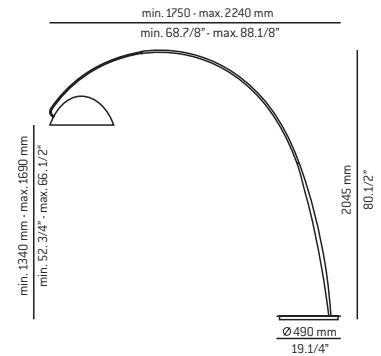


P-2959 493029591

Lámpara de arco metálica con brazo extensible. Pantalla de metacrilato. Regulador de intensidad.

Metallic arch light with adjustable arm. Methacrylate shade. Cord dimmer.



LE RECOMENDAMOS LEA LAS INSTRUCCIONES ANTES DE PROCEDER A LA INSTALACIÓN.

- \* Asegúrese de que la corriente está desconectada antes de conectar el aparato.
- \* El montaje de luminarias debe ser efectuado solamente por personal técnico.
- \* No utilizar bombillas con potencia superior a la indicada en la etiqueta.
- \* Únicamente para uso en interiores.
- \* Para limpieza no utilizar alcohol ni disolventes
- \* Recomendamos la intervención de 2 personas para el montaje de la lámpara
- \* Conexión tipo "Y". Sólo debe ser sustituida por personal calificado.

WE RECOMMEND TO READ THE INSTRUCTIONS ENTIRELY BEFORE STARTING YOUR INSTALLATION. PLEASE SAVE THESE INSTRUCTIONS SO THAT YOU CAN REFER TO THEM A LETER TIME.

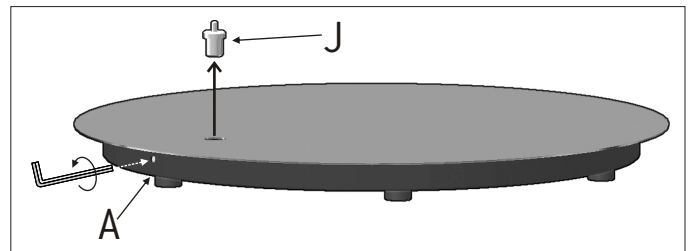
- \* Make sure the power has been disconnected before installing the fixture.
- \* Lighting fixtures should be installed only by qualified personnel.
- \* Make sure the bulb never exceeds the maximum wattage specified on the fixture label.
- \* For indoor use only.
- \* Do not use alcohol or disolvents to clean the lamp
- \* For your convenience assembly by two people ist recommended. .

### Instrucciones / Assembly instructions

1- Sacar la base del embalaje tal y como se indica en la hoja anexa. Desenroscar el tornillo allen (A) y extraer la pieza desechable (J). Figura 1.

1- Take the base out of the package as shown in the annex attached. Loosen the allen screw (A) and remove the disposable piece (J). Figure 1.

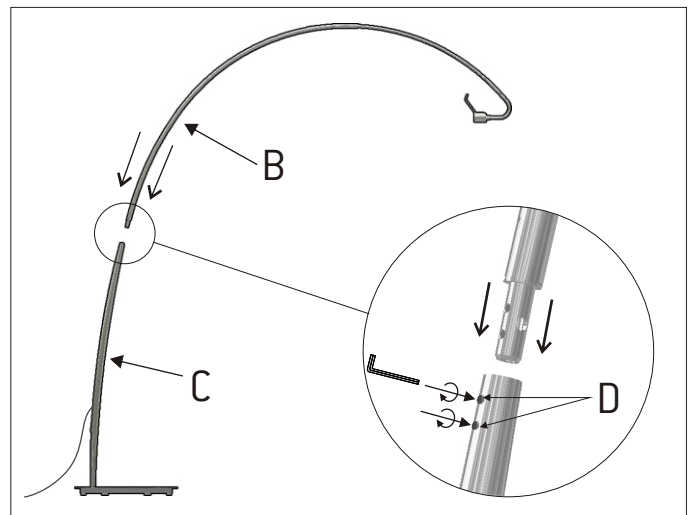
1



2- Insertar el brazo (B) en el brazo (C) y fijarlos con los dos tornillos (D) usando la llave allen suministrada. Figura 2.

2- Insert the arm (B) into the arm (C) and fix them using the two screws (D) with the allen wrench provided. Figure 2..

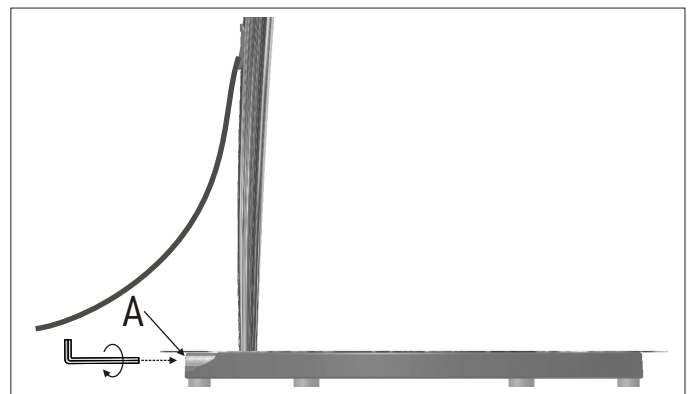
2



3- Encajar el brazo en la base. Fijar el brazo con el tornillo lateral (A) usando la llave allen suministrada. Figura 3

3- Insert the arm into the base and fix it using the lateral screw with the allen wrench provided. Figure 3.

3



## Instrucciones / Assembly instructions

4- Insertar el brazo (B) en la pantalla (E) tal y como se indica en la figura 4. Colocar la varilla del portalámparas (F) en la rótula de la pantalla (G) asegurándose de su correcta posición. Figura 4.1 y 4.2.

4- Insert the arm (B) into the shade (E) as shown in figure 4. Place the socket stick (F) into the shade's joint (G) making sure it seats properly. Figure 4.1 and 4.2.

5- Levantar el cilindro de silicona (H). Fijar la pantalla enroscando el tornillo allen ubicado en el lateral de la rótula (G) con la llave allen suministrada. Figura 5.

5- Lift the silicone cylinder (H). Fix the shade using the allen screw located on one side of the joint (G) with the allen wrench provided. Figure 5.

6- Para modificar la longitud de la lámpara mover el brazo (J) hacia adelante o hacia atrás ejerciendo al mismo tiempo una ligera presión hacia arriba. Figura 6.

6- To adjust the length of the pendant, move the arm (J) back and forth pushing it slightly upwards. Figure 6.

7- Para nivelar la pantalla basta con moverla ligeramente hasta dejarla recta. Figura 7.

7- Level out the shade moving it slightly until it is completely straight. Figure 7.

